

Применение переключателя WR:

Переключатель "WR" предназначен для установки системы питания газом «пропан-бутан» на автомобилях с электронным впрыском топлива и изменения вида топлива с бензина на газ и с газа на бензин.

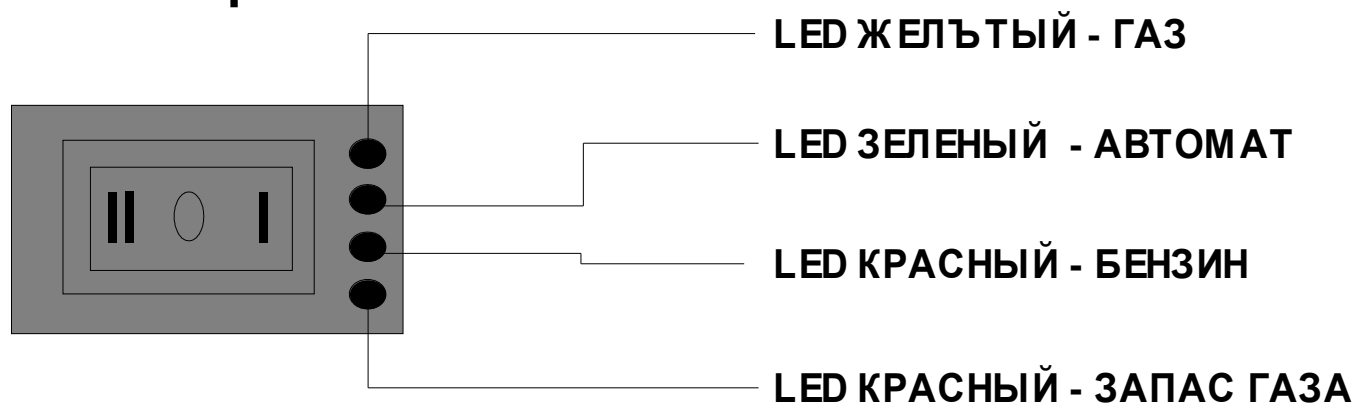
Монтажная схема переключателя:



Настройка устройства:

После установки переключателя, согласно монтажной схеме, надо произвести настройку порогового значения оборотов для переключения с бензина на газ. Это делается с помощью потенциометра, размещенного на боковой стенке устройства. Переключение происходит при увеличении оборотов.

Работа переключателя



Позиции переключения:

I - работа на бензине (светится LED красный)

II - автоматический выбор – двигатель заводится на бензине (светятся LED зеленый и LED красный), а по достижении заданного порога оборотов, двигатель автоматически переходит на газ (светятся LED зеленый и LED желтый)

0 – аварийный вид работы, позволяющий (в особых случаях) заводу двигателя на газе (светится LED красный, а после раскрутки стартером - LED желтый)

ТЕХНИЧЕСКИЕ ДАННЫЕ УСТРОЙСТВА:	ПЕРЕКЛЮЧАТЕЛЬ WR
Напряжение питания	14V
Напряжение питания	10..16V
Рабочая температура	-25...+70 st. C
Ток питания	0,15A
Вход оборотов	$U_{\text{ВХ.}}=0 \div 35V, R_{\text{ВХ.}}=100k\Omega$
Вход запаса	$U_{\text{ВХ.}}=0 \div 16V$

Номер документа о стандартизации:

E8 67R - 013512

Гарантия:

Изготовитель гарантирует правильную работу устройства в течение 12 месяцев от даты покупки. В случае неправильной работы устройства просим выслать его вместе с настоящей Инструкцией и описанием поломки на место покупки. Не подлежат рекламации устройства поврежденные в результате неправильного подключения, вмешательства некомпетентных лиц или имеющих механические повреждения.

Дата изготовления:

Изготовитель:

LECHO Elektronika autogaz
15-124 Białystok ul. Gen. Andersa 5D/4
tel. (085) 675 45 03; fax. (085) 675 52 34
www.lecholpg.pl

Дистрибутор:

LECHO

Elektronika autogaz



**Переключатель вида топлива
«Бензин-Газ»
для автомобилей с электронным
впрыском топлива**